



PŘEKRAČUJEME HRANICE  
PRZEKRACZAMY GRANICE  
2014—2020



EVROPSKÁ UNIE / UNIA EUROPEJSKA  
EVROPSKÝ FOND PRO REGIONÁLNÍ ROZVOJ  
EUROPEJSKI FUNDUSZ ROZWOJU REGIONALNEGO

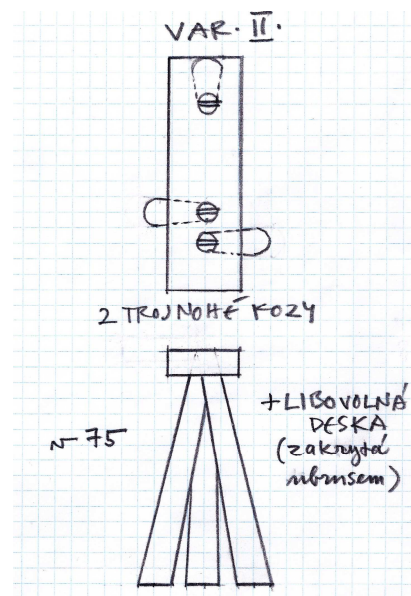


Załącznik nr 1 do ogłoszenia

Wykonanie usług i dostaw materiałów na wystawę na Zamku Piastowskim w Raciborzu w ramach projektu "Kuchnia i kultura kulinarna na książęcych dworach średniowiecznych w Opawie i Raciborzu

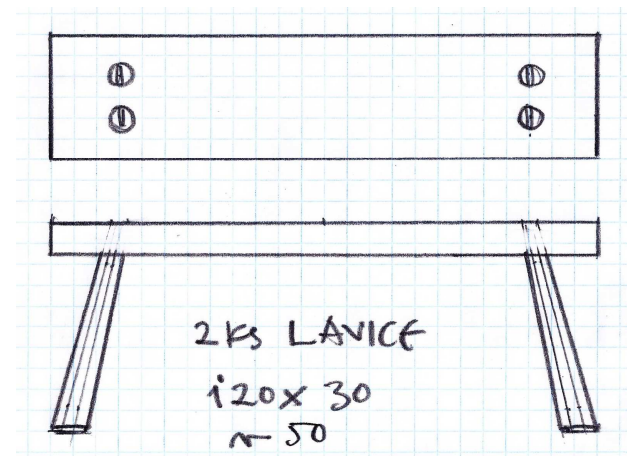
### święteczny stół trójnożny

ilość szt.	1
rodzaj drewna:	świerk, płyta OSB lub płyty wiórowe
metoda wykonania	heblowanie
wykończenie powierzchni	wosk lub olej
ilość miejsc do siedzenia na jednej stronie:	3
przybliżone wymiary w mm:	
długość:	2400
szerokość:	700
wysokość:	800
grubość blatu:	
przekrój nóg i sposób łączenia:	złącze pletwowe - jak na rysunku



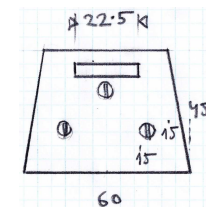
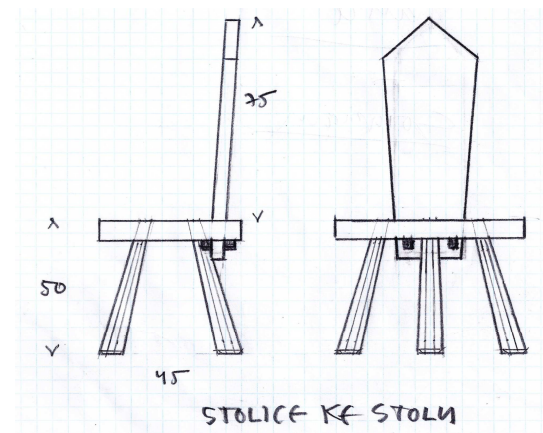
### drewniana ławka

ilość szt.	2
rodzaj drewna:	świerk
metoda wykonania	heblowanie
wykończenie powierzchni	wosk lub olej
ilość miejsc do siedzenia na jednej stronie:	3
przybliżone wymiary w mm:	
długość:	800
szerokość:	300
wysokość:	500
grubość blatu:	18 - 30 mm
przekrój nóg i sposób łączenia:	złącze pletwowe - jak na rysunku



### drewniane krzesło tronowe

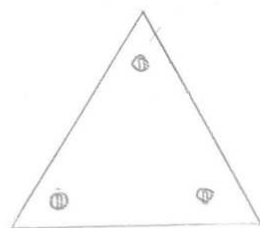
ilość szt.	2
rodzaj drewna:	świerk
metoda wykonania	heblowanie
wykończenie powierzchni	wosk lub olej
przybliżone wymiary w mm:	
długość:	600
szerokość:	450
wysokość:	1250
grubość blatu:	18 - 30 mm
przekrój nóg i sposób łączenia:	złącze pletwowe - jak na rysunku



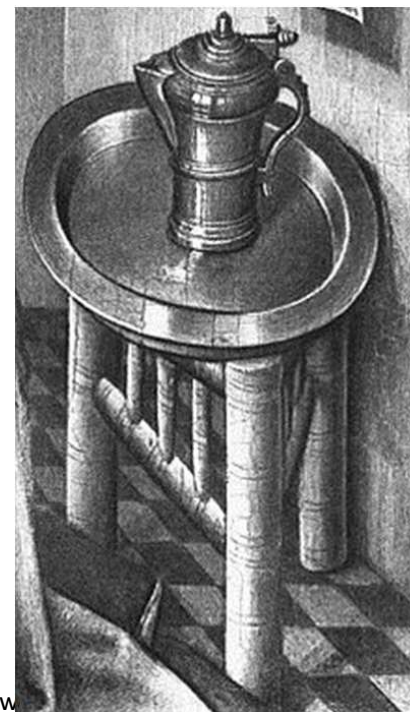
Źródło grafik: Národní památkový ústav, Czechy

### drewniany stolik

ilość szt.	1
rodzaj drewna	świerk
metoda wykonania	heblowanie
wykończenie powierzchni	wosk lub olej
przybliżone wymiary w mm:	
krawędź trójkąta	500
wysokość	700
grubość blatu:	18 - 30 mm
wykonanie nóg	złącze płetwowe - jak na rysunku



wariant 1



w

**puchar "Lostice"**                      Ilość szt. - 4

**wariant 1**                                II połowa XV w.

materiał	glina palona
sposób wykonania	przygotowanie masy ceramicznej zgodnie ze specyfikacją w literaturze fachowej, wytoczenie na kole garncarskim, wypalanie
povrchová úprava:	brak
przybliżone wymiary w mm:	
średnica dna:	55
średnica szyjki:	75
wysokość:	185
grubość powłoki:	4 až 7

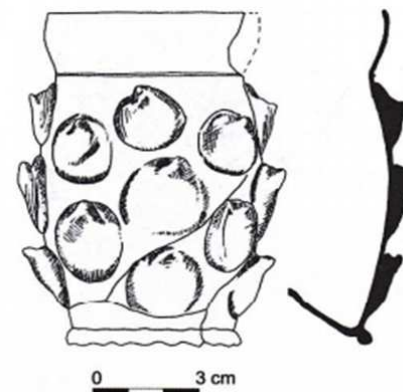
**wariant 2**                                XV w.

materiał	glina palona
sposób wykonania	przygotowanie masy ceramicznej zgodnie ze specyfikacją w literaturze fachowej, wytoczenie na kole garncarskim, wypalanie
povrchová úprava:	brak
przybliżone wymiary w mm:	
średnica dna:	55
średnica szyjki:	75
wysokość:	185
grubość powłoki:	4 až 7



Fot.: Národní památkový ústav, Muzeum w Raciborzu

<b>puchar szklany</b>	ilość szt. - 4
typ:	krautstrunk
skład szklawa:	szkło potasowo-wapniowe
metoda wykonania:	szkło dmuchane
wykończenie powierzchni, ilość wypustek:	20 dużych płaskich naklejek; nić zebrana wokół dna
przybliżone wymiary w mm:	
średnica dna:	50 mm
średnica szyjki:	61 mm
wysokość:	102 mm



Źródło: Národní památkový ústav

### nóż stołowy

ilość szt.	3
materiał:	żelazo, rękojeść drewniana
przybliżone wymiary w mm:	
długość ostrza:	95
szerokość ostrza:	3
wysokość ostrza:	12
długość rękojeści:	60
szerokość rękojeści:	10
wysokość rękojeści:	min. 6, max. 12



Fot.: Národní památkový ústav

### nóż sztyletowy

ilość szt.	1
materiał:	stal, rękojeść drewniana
przybliżone wymiary w mm:	
długość :	360 a 370
szerokość :	50



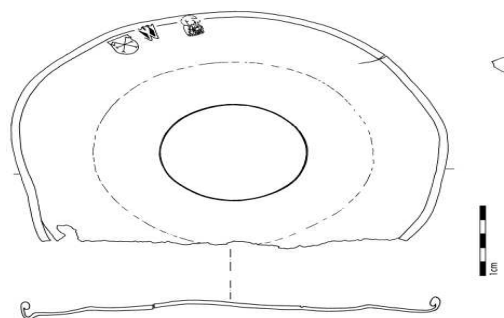


### miska metalowa

ilość szt.	1
materiał:	stop cyny
kształt:	płaski
przybliżone wymiary w mm:	
średnica dna:	
średnica do krawędzi:	450

### talerz metalowy

ilość szt.	4
materiał:	stop cyny
przybliżone wymiary w mm:	
średnica:	220
wysokość	
grubość ścianki:	



### dzban metalowy

ilość szt.	1
materiał:	stop cyny
kształt:	prosty, stożkowy z lejem
przybliżone wymiary w mm:	
średnica dna:	
średnica szyjki	
wysokość:	250 - 300 mm
dodatki	ucho i pokrywka







Žródło: Národní památkový ústav, Slezské zemské muzeum, publikace: Prostřený stůl na hradě Pernštejn, Czechy

### obrus damasceński

ilość szt.	1
materiał:	biały len lub płótno z pokrzywy
sposób wykonania	szycie
kształt:	prostokąt
dekoracja:	naszyte wstawki
przybliżone wymiary w mm:	
długość:	3400
szerokość:	1700
sposób wykończenia	strzępienie
inne szczegóły:	szerokość metrażu: 140 cm



### ručník (přírůčník)

ilość szt.	4
materiał:	biały len lub płótno z pokrzywy
sposób wykonania	szycie
kształt:	prostokąt
dekoracja:	
przybliżone wymiary w mm:	
długość:	800
szerokość:	600
sposób wykończenia	strzępienie
inne szczegóły:	szerokość metrażu: 140 cm



**obrusik - 1**

ilość szt.	3
materiał	biały len lub płótno z pokrzywy
sposób wykonania	szycie
kształt:	prostokąt
dekoracja:	
przybliżone wymiary w mm:	
długość:	600
szerokość:	600
sposób wykończenia	strzępienie
inne szczegóły:	szerokość metrażu: 140 cm

**obrusik 2 - na stolik pod pod lawabo metalowe (przybliżone wymiary 50 x 40 x 70 cm wys.)**

ilość szt.	1
materiał	biały len lub płótno z pokrzywy
sposób wykonania	szycie
kształt:	prostokąt
dekoracja:	
przybliżone wymiary w mm:	
długość:	500
szerokość:	400
sposób wykończenia	strzępienie
inne szczegóły:	szerokość metrażu: 140 cm

### tło włókiennicze

ilość szt.	1
materiał:	niebieski adamaszek
sposób wykonania	szycie
kształt:	prostokąt
przybliżone wymiary w mm:	
długość:	2400
szerokość:	5000
metoda przyłączenia / przymocowania do konstrukcji wspornikowej	taśma sznurkowa
inne szczegóły:	szerokość metrażu: 300 cm



Fot.: Národní památkový ústav

### solniczka

ilość szt.	1
materiał	drzewo liściaste - żyłkowe dodatki
kształt misek:	oset
sposób wykonania	dłutowanie
przybliżone wymiary w mm	
długość:	150
szerokość:	150
wysokość:	



Fot.: Národní památkový ústav, Czechy

### lawabo metalowe

ilość szt.	1
dzban i misa	
materiał	stop cyny lub miedzi (mosiądz)
kształt misy	płytko miska z płaskim dnem i szeroką krawędzią
przybliżone wymiary w mm	
średnica dna misy:	200 - 300
średnica krawędzi	
wysokość:	40 - 70

